

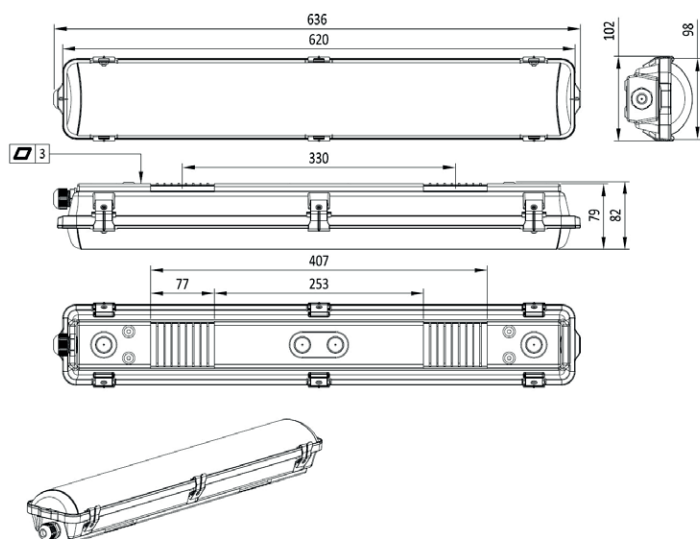
# SWA2X60NOOD

De behuizing van SWA armaturen is slagvast (IK08), water- en stofdicht (IP66).

Dit maakt de armaturen bijzonder geschikt om ruimtes met een hoge luchtvochtigheid zoals parkeergarages, magazijnen, fabrieksgebouwen e.d. te verlichten.

SWA armaturen zijn voorzien van doorvoerbedrading van 1,5 m<sup>2</sup> en 5-polige aansluitconnectoren langs beide zijden.

De autonomie van de noodbatterij bedraagt 3u



## Algemene gegevens

|                      |                   |
|----------------------|-------------------|
| Referentie           | SWA2X60           |
| Wattage              | 15 W              |
| Lumen                | 2100              |
| Kelvin               | 4000              |
| Kleur                | Grijs             |
| CRI                  | 80                |
| °Bundel              | 120°              |
| IP                   | 66                |
| IK                   | 8                 |
| Afmeting             | 82 x 102 x 636 mm |
| Input                | 220-240V          |
| Omgevingstemperatuur | -25~ +35 °C       |
| Cover                | PC                |
| Levensduur           | 50.000u           |

