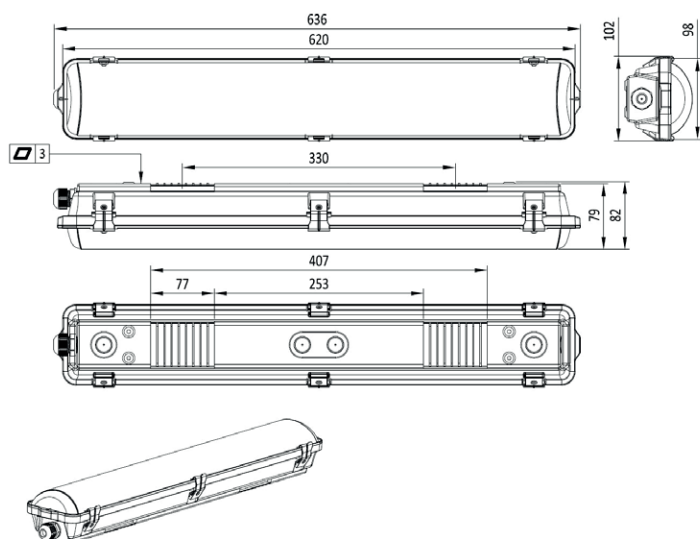


SWA2X60

De behuizing van SWA armaturen is slagvast (IK08), water- en stofdicht (IP66). Dit maakt de armaturen bijzonder geschikt om ruimtes met een hoge luchtvochtigheid zoals parkeergarages, magazijnen, fabrieksgebouwen e.d. te verlichten.

SWA armaturen zijn voorzien van doorvoerbedrading van 1,5 m² en 5-polige aansluitconnectoren langs beide zijden.



Algemene gegevens

Referentie	SWA2X60
Wattage	15 W
Lumen	2100
Kelvin	4000
Kleur	Grijs
CRI	80
°Bundel	120°
IP	66
IK	8
Afmeting	82 x 102 x 636 mm
Input	220-240V
Omgevingstemperatuur	-25~ +35 °C
Cover	PC
Levensduur	50.000u

