

# GTPC-80-S-24-DA series / seria

80W LED Constant Voltage, DALI-2 and push dimming, plastic case LED Power Supply  
/ 80W Zasilacz stałonapięciowy DALI-2 oraz ściemnianie typu push, obudowa z tworzywa



## ■ FEATURES / CECHY:

- **Constant voltage design, PWM style output**  
/ Zasilacz stałonapięciowy, wyjście typu PWM
- **European AC input range**  
/ Europejski zakres wartości napięcia wejściowego
- **Protections: Overload/Short-circuit/Over-temperature**  
/ Zabezpieczenia: Przeciżeniowe/Zwarciove/Termiczne
- **Built-in active PFC function**  
/ Wbudowany aktywny układ korekcji współczynnika mocy PFC
- **Cooling by free air convection**  
/ Chłodzenie swobodnym obiegiem powietrza
- **Isolation class II**  
/ II klasa ochronności elektrycznej
- **DALI-2 and push dimming function. Dimming range: 1-100%**  
/ Wbudowany interfejs DALI-2 oraz funkcja ściemniania typu push. Zakres ściemniania: 1-100%
- **Made in Poland**  
/ Wyprodukowano w Polsce



## ELECTRICAL SPECIFICATION / SPECYFIKACJA ELEKTRYCZNA

OUTPUT / WYJŚCIE	GTPC-80-24-S-DA					
<b>RATED VOLTAGE</b> / NAPIĘCIE ZNAMIONOWE	24V					
<b>RATED CURRENT</b> / PRĄD ZNAMIONOWY	3.33A					
<b>RATED POWER</b> / MOC ZNAMIONOWA	80W					
<b>RIPPLE CURRENT HF (<math>\geq 1\text{kHz}</math>) / LF (<math>\leq 120\text{Hz}</math>) [2]</b> / TĘTNIENIA PRĄDU HF ( $\geq 1\text{kHz}$ ) / LF ( $\leq 120\text{Hz}$ ) [2]	$\pm 1\%$ / $\pm 1\%$					
<b>SVM</b>	$\leq 0.4$ at full load / pod pełnym obciążeniem					
<b>P<sub>ST</sub></b>	$\leq 1$ at full load / pod pełnym obciążeniem					
INPUT / WEJŚCIE						
<b>VOLTAGE RANGE (MIN. / TYP. / MAX.)</b> / ZAKRES WARTOŚCI NAPIĘCIA (MIN. / TYP. / .MAX)	176VAC / 220 ÷ 240VAC / 264VAC					
<b>FREQUENCY RANGE</b> / ZAKRES CZĘSTOTLIWOŚCI NAPIĘCIA	47 ÷ 63Hz					
<b>POWER FACTOR (MIN.)</b> / WSPÓŁCZYNNIK MOCY (MIN.)	0.95					
<b>THD (TYP.)</b>	25% at full load and 220-240VAC input / pod pełnym obciążeniem i dla U <sub>WE</sub> 220-240VAC					
<b>EFFICIENCY (TYP.)</b> / SPRAWNOŚĆ (TYP.)	87%					
<b>AC CURRENT (MAX. LOAD)</b> / PRĄD AC (MAX. OBCIĄŻENIE)	0.62A / MAX					
<b>INRUSH CURRENT (TYP.)</b> / PRĄD ROZRUCHOWY (TYP.)	33.2A / 230VAC; T <sub>WIDTH</sub> / CZAS DO PÓŁSZCZYTU = 507.1 $\mu$ s					
<b>Max. No. of PSU on Circuit Breaker</b> / MAKSYMALNA LICZBA ZASILACZY PODŁĄCZONYCH JEDNOCZEŚNIE DO WYŁĄCZNIKA NADPRĄDOWEGO	<b>B10</b>	<b>B16</b>	<b>B20</b>	<b>C10</b>	<b>C16</b>	<b>C20</b>
	4	7	9	7	12	15

# GTPC-80-S-24-DA series / seria

80W LED Constant Voltage, DALI-2 and push dimming, plastic case LED Power Supply

/ 80W Zasilacz stałonapięciowy DALI-2 oraz ściemnianie typu push, obudowa z tworzywa



## INPUT / WEJŚCIE

**NO-LOAD POWER (MAX.)**

/ MOC W STANIE BEZ OBCIĄŻENIA (MAX.)

0.5W

**STANDBY POWER (MAX.)**

/ MOC W TRYBIE CZUWANIA (MAX.)

0.5W

**NETWORKED STANDBY POWER (MAX.)**

/ MOC W TRYBIE CZUWANIA PRZY PODŁĄCZENIU DO SIECI (MAX.)

0.5W

## PROTECTIONS / ZABEZPIECZENIA

**OVERLOAD**

/ PRZECIĄŻENIOWE

**Range: 105 ÷ 150% rated output power**

/ Zakres: 105 ÷ 150% znamionowej mocy wyjściowej

**Type: hicup mode, auto-recovery.**

/ Typ: naprzemienne zał./wyl. napięcia wyjściowego. Automatyczny powrót do normalnej pracy po ustąpieniu przyczyny.

**SHORT CIRCUIT**

/ ZWARCIOWE

**Type: hicup mode, auto-recovery.**

/ Typ: naprzemienne zał./wyl. napięcia wyjściowego. Automatyczny powrót do normalnej pracy po ustąpieniu przyczyny.

**OVER TEMPERATURE**

/ TERMICZNE

**Range: ta: 55°C ÷ 65°C**

/ Zakres: ta: 55°C ÷ 65°C

**Type: hicup mode, auto-recovery.**

/ Typ: naprzemienne zał./wyl. napięcia wyjściowego. Automatyczny powrót do normalnej pracy po ustąpieniu przyczyny.

## WORKING ENVIRONMENT / ŚRODOWISKO PRACY

**WORKING TEMPERATURE**

/ TEMPERATURA PRACY

-20°C ÷ +45°C

**WORKING HUMIDITY**

/ WILGOTNOŚĆ PRACY

20 ÷ 90% RH

**STORAGE TEMPERATURE AND HUMIDITY**

/ TEMPERATURA I WILGOTNOŚĆ SKŁADOWANIA

-30°C ÷ +65°C; 5 ÷ 90% RH

**Tc**

tc = 85°C

## SAFETY AND EMC REGULATIONS / NORMY BEZPIECZEŃSTWA I KOMPATYBILNOŚCI ELEKTROMAGNETYCZNEJ

**SAFETY STANDARDS**

/ NORMY BEZPIECZEŃSTWA

**Compliance to EN61347-1; EN61347-2-13**

/ Zgodność z EN61347-1; EN61347-2-13

**EMC EMISSION**

/ NORMY EMISJI EMC

**Compliance to EN55015**

/ Zgodność z EN55015

**EMC IMMUNITY**

/ NORMY ODPORNOŚCI EMC

**Compliance to EN61547**

/ Zgodność z EN61547

**HARMONIC CURRENT**

/ PRĄD HARMONICZNYCH

**Compliance to EN61000-3-2 (class C); EN61000-3-3**

/ Zgodność z EN61000-3-2 (klasa C); EN61000-3-3

**OTHER REGULATIONS**

/ INNE

**Compliance to Commission Regulation (EU) 2019/2020**

/ Zgodność z Rozporządzeniem Komisji (UE) 2019/2020

**ELECTRIC STRENGTH**

/ WYTRZYMAŁOŚĆ IZOLACJI

**IN/OUT: 3750VAC / 5mA, 60s**

/ WE/WY: 3750VAC / 5mA, 60s

**INSULATION RESISTANCE**

/ REZYSTANCJA IZOLACJI

**IN/OUT: ≥500MΩ / 500VDC**

/ WE/WY: ≥500MΩ / 500VDC

# GTPC-80-S-24-DA series / seria

80W LED Constant Voltage, DALI-2 and push dimming, plastic case LED Power Supply  
/ 80W Zasilacz stałonapięciowy DALI-2 oraz ściemnianie typu push, obudowa z tworzywa



## OTHERS / POZOSTALE

### DIMENSIONS (L x W x H)

/ WYMIARY (DŁ. x SZER. x WYS.)

290 x 45 x 30.5mm

### TERMINALS

/ PRZYŁĄCZA

Input /Wejście	Wire cross-section / gauge /Przekrój przewodu / Znormalizowana średnica przewodu	0.5...1.5mm <sup>2</sup> / 16...20AWG
	Input wire strip length /Długość odizolowania	7...9mm
Output /Wyjście	Wire cross-section / gauge /Przekrój przewodu / Znormalizowana średnica przewodu	0.5...1.5mm <sup>2</sup> / 16...20AWG
	Input wire strip length /Długość odizolowania	7...9mm

### LIFETIME

/ ŻYWOTNOŚĆ

50 000 hours / 230VAC, full load, tc = 85°C

/50 000 godzin / 230VAC, pełne obciążenie, tc = 85°C

### WEIGHT AND PACKING

/ MASA I OPAKOWANIE

0.41kg/pc.; 25pcs/carton; carton dimensions and weight: 31 x 27 x 21cm; N.W.: 8kg; G.W.: 8.5kg

/0.41kg/szt.; 25szt. / karton; wymiary i masa opakowania zbiorczego: 31 x 27 x 21cm; N.W.: 8kg; G.W.: 8.5kg

### EAN CODE

/ Kod EAN

5902135155554

## REMARKS / UWAGI

1. ALL PARAMETERS NOT SPECIALLY MENTIONED ARE MEASURED AT 230VAC INPUT, RATED LOAD AND 25°C OF AMBIENT TEMPERATURE.

/ PODANE PARAMETRY (JEŚLI NIE ZAZNACZONO INACZEJ) ZMIERZONO DLA NAPIĘCIA ZASILANIA 230VAC, OBCIĄŻENIA ZNAMIONOWEGO W TEMPERATURZE OTOCZENIA 25°C.

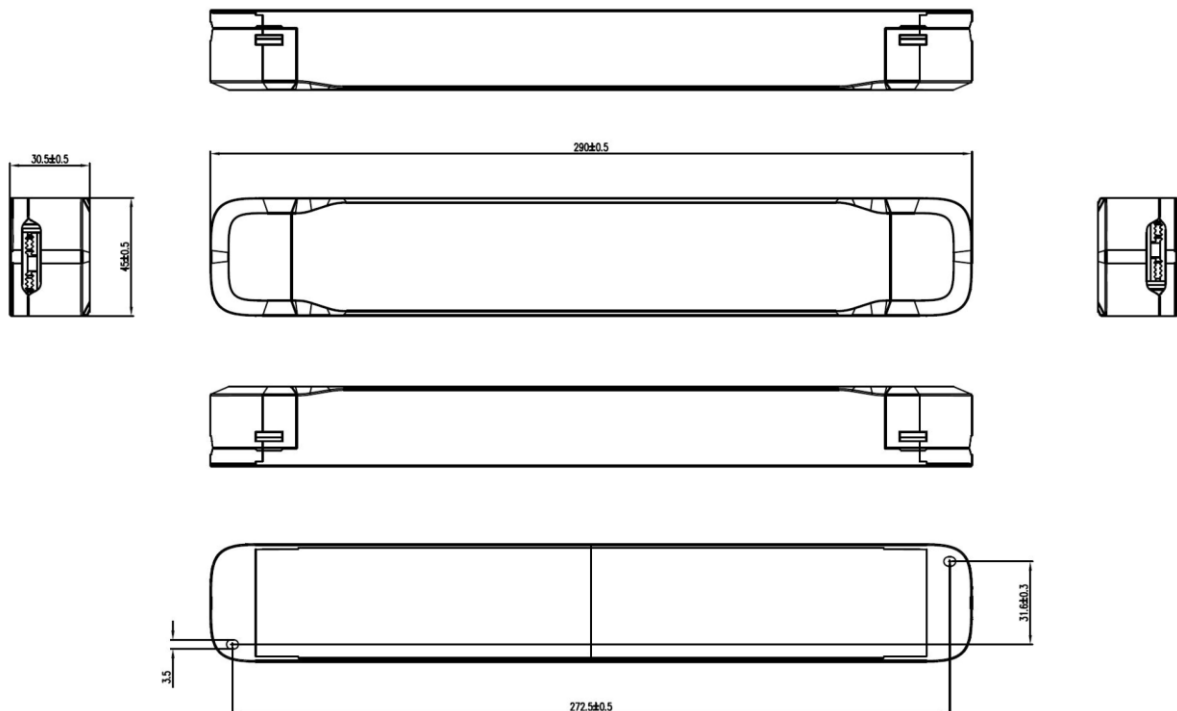
2. RIPPLE & NOISE ARE MEASURED AT 20MHZ OF BANDWIDTH BY USING A 12" TWISTED PAIR-WIRE TERMINATED WITH A 0.1µF i 47µF PARALLEL CAPACITOR.

/ TĘTNIENIA I SZUMY ZMIERZONO DLA PASMA 20MHZ UŻYWAJĄC SKRĘCONYCH PRZEWODÓW POMIAROWYCH ORAZ KONDENSATORÓW 0.1µF i 47µF POŁĄCZONYCH ZE SOBĄ RÓWNOLEGLE.

3. POWER SUPPLY IS CONSIDERED AS COMPONENT NOT INTENDED TO APPLY BY END-USER. POWER SUPPLY MEETS SAFETY AND EMC STANDARDS HOWEVER THE FINAL EQUIPMENT WITH POWER SUPPLY MUST BE RE-QUALITY TO COMPLY WITH EMC DIRECTIVES.

/ ZASILACZ JEST KOMPONENTEM NIEPRZEZNACZONYM DO MONTAŻU PRZEZ UŻYTKOWNIKA KOŃCOWEGO. ZASILACZ SPEŁNIA NORMY BEZPIECZEŃSTWA ORAZ KOMPATYBILNOŚCI ELEKTROMAGNETYCZNEJ JEDNAKŻE DLA

## MECHANICAL SPECIFICATION / SPECYFIKACJA MECHANICZNA

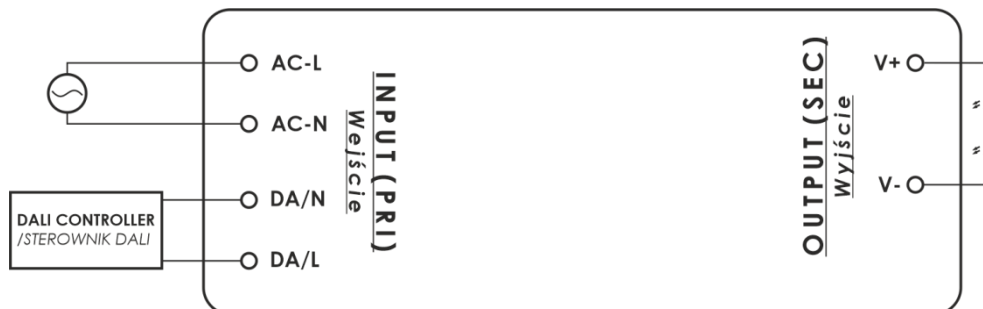


# GTPC-80-S-24-DA series / seria

80W LED Constant Voltage, DALI-2 and push dimming, plastic case LED Power Supply  
/ 80W Zasilacz stałonapięciowy DALI-2 oraz ściemnianie typu push, obudowa z tworzywa



## DALI WIRING DIAGRAM / DALI – SCHEMAT POŁĄCZEŃ

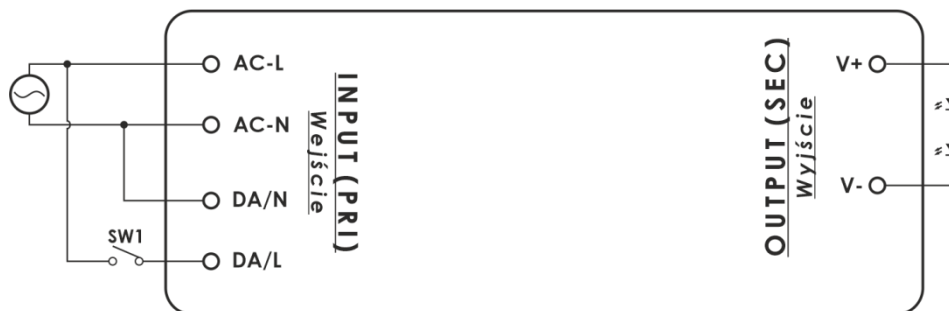


### UWAGI / REMARKS

1. DIMMING RANGE: 1-100% / ZAKRES ŚCIEMNIANIA: 1-100%

2. OUTPUT CURRENT DUTY CYCLE CHANGE WHEN DIMMING FUNCTION IS USED / ZMIANA WSPÓŁCZYNNIKA WYPEŁNIENIA PWM PODCZAS UŻYCIA ŚCIEMNIANIA.

## PUSH DIMMING WIRING DIAGRAM / ŚCIEMNIANIE TYPU PUSH – SCHEMAT POŁĄCZEŃ



ACTION / AKCJA	PUSH TIME / CZAS NACIŚNIĘCIA	FUNCTION / DZIAŁANIE
SHORT PRESS / KRÓTKIE PRZYCIŚNIĘCIE	< 0.05 SEC	No status change / Brak Zmiany
SHORT PRESS / KRÓTKIE PRZYCIŚNIĘCIE	< 0.5 SEC	Output ON / Output OFF / Załączenie / Wyłączenie
SHORT PRESS TWICE / KRÓTKIE DWUKROTNE PRZYCIŚNIĘCIE	< 0.5 SEC	Output ON: Save current brightness level / Zasilacz załączony: zachowanie bieżącego poziomu jasności. Output OFF: Delete saved level and turn on at 100% brightness / Zasilacz wyłączony: Skasowanie zachowanego poziomu jasności i ustawienie poziomu 100%
SHORT PRESS FIVE TIMES / KRÓTKIE PIĘCIOKROTNE PRZYCIŚNIĘCIE	< 3 SEC	Quit Corridor mode / Wyjście z trybu korytażowego
LONG PRESS / DŁUGIE PRZYCIŚNIĘCIE	0.5 – 14 SEC	Dimming up / Dimming down / Rozjaśnianie / Ściemnianie
LONG PRESS / DŁUGIE PRZYCIŚNIĘCIE	15 SEC – 2 MIN	Sync all LEDs to be 100% brightness / Synchronizacja wszystkich podłączonych zasilaczy na 100% poziomu jasności.
LONG PRESS / DŁUGIE PRZYCIŚNIĘCIE	> 2 MIN	Enter Corridor mode / Wejście w tryb korytażowy

# GTPC-80-S-24-DA series / seria

80W LED Constant Voltage, DALI-2 and push dimming, plastic case LED Power Supply

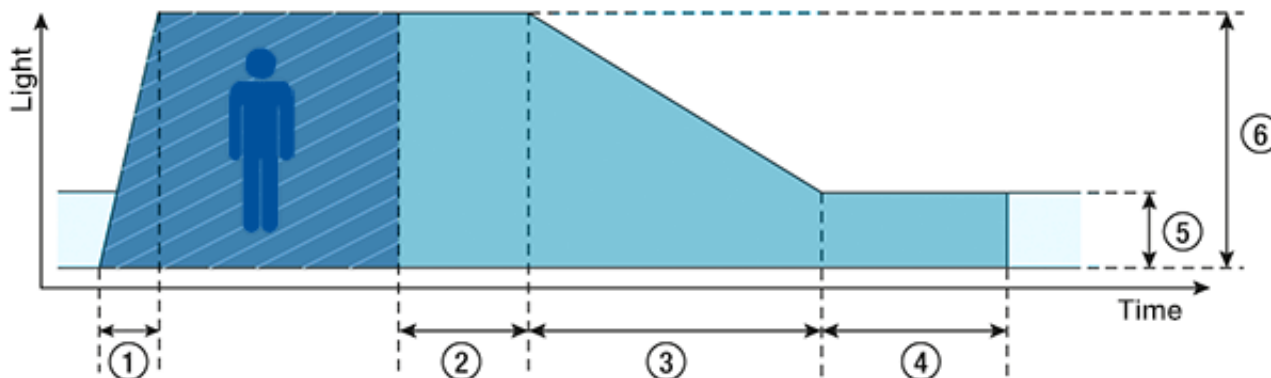
/ 80W Zasilacz stałonapięciowy DALI-2 oraz ściemnianie typu push, obudowa z tworzywa



## UWAGI / REMARKS

1. **SW1 – MONOSTABLE (DOORBELL) SWITCH / PRZYCIŚK MONOSTABILNY (DZWONKOWY)**
2. **FACTORY SETTING IS 100% BRIGHTNESS / USTAWIENIE FABRYCZNE TO 100% JASNOŚCI**
3. **EACH TIME PRESS CAUSE CHANGE THE DIMMING DIRECTION / KAŻDE KOLEJNE NACIŚNIĘCIE ZMIENIA KIERUNEK DZIAŁANIA FUNKCJI ŚCIEMNIANIA TZN. JEŻELI DOKONYWANE BYŁO ŚCIEMNIANIE TO KOLEJNE PRZYCIŚNIĘCIE SPOWODUJE ROZJAŚNIANIE**
4. **DIMMING RANGE: 1-100% / ZAKRES ŚCIEMNIANIA: 1-100%**
5. **OUTPUT CURRENT DUTY CYCLE CHANGE WHEN DIMMING FUNCTION IS USED / ZMIANA WSPÓŁCZYNNIKA WYPEŁNIENIA PWM PODCZAS UŻYCIA ŚCIEMNIANIA**
6. **UP TO 30 DRIVERS CAN PERFORM THE PUSH DIMMING THE SAME TIME WHEN UTILIZING ONE COMMON PUSH BUTON. / MAKSYMALNA LICZBA ZASILACZY JAKĄ MOŻNA PODŁĄCZYĆ DO WSPÓLNEGO PRZYCIŚNIĘCIE DLA ŚCIEMNIANIA TYPU PUSH WYNOŚI 30.**
7. **THE MAXIMUM LENGTH OF THE CABLE FROM THE PUSH BUTTON TO THE LAS DRIVER IS 200 METERS. / MAKSYMALNA DŁUGOŚĆ PRZEWODÓW DLA ŚCIEMNIANIA TYPU PUSH PRZY PODŁĄCZENIU DO WSPÓLNEGO PRZYCIŚNIĘCIE DO OSTATNIEGO ZASILACZA WYNOŚI 200 METRÓW.**
8. **EXTERNAL SENSOR IS REQUIRED IN ORDER TO USE CORRIDOR MODE. / ABY KORZYSTAĆ Z TRYBU KORYTARZOWEGO NALEŻY UŻYĆ DODATKOWEGO ZEWNĘTRZNEGO CZUJNIKA OBECNOŚCI.**

## CORRIDOR MODE / TRYB KORYTARZOWY



1. **Fade-in-time(0.5s):** the time that starts as soon as the presence of the person is detected. During the fade-in-time the luminous is faded up to the presence value. / *Czas zanikania(0.5s):* czas, który rozpoczyna się po wykryciu obecności osoby. Podczas czasu wygaszania światło jest wygaszane do wartości obecności.
2. **Run-on time(120s):** the time that starts as soon at the presence of a person is no longer detected. If the presence of a person is detected again during the run-on time the run-on time is restarted from zero. If no presence is detected during the run-on time the fade time is started as soon as the run-on time expires. / *Czas uruchomienia(120s):* czas, który rozpoczyna się w momencie kiedy obecność osoby nie jest dłużej wykrywana. Jeśli żadna obecność nie zostanie ponownie wykryta, czas uruchomienia rozpoczyna się od zera. Jeśli nie wykryto żadnej obecności podczas czasu uruchomienia, czas wygaszania uruchamiany jest natychmiast po upływie czasu uruchamiania.
3. **Fade time(32s):** the time during which the luminous intensity is faded from the presence value to the absence value. / *Czas zanikania(32s):* czas w którym natężenie światła zanika z wartości obecności do wartości nieobecności.
4. **Switch-off delay (Never Off):** the time during which the absence value is held before the lighting is switched off. Depending on the profile selected the switch-off delay may have different values or may not be defined. / *Opóźnienie wyłączenia (nigdy nie wyłączone):* czas w którym wartość nieobecności jest utrzymywany przed wyłączeniem światła. W zależności od wybranego profilu opóźnienie wyłączenia może mieć różne wartości lub może nie być zdefiniowane.
5. **Absence value (default: 10%):** the luminous intensity when there is no present. / *Wartość nieobecności (domyślnie: 10%):* natężenie światła w przypadku braku obecności.
6. **Presence value (default:100%):** the luminous intensity when persons are present. / *Wartość obecności (domyślnie: 100%):* natężenie światła, gdy obecne są osoby.

# GTPC-80-S-24-DA series / seria

80W LED Constant Voltage, DALI-2 and push dimming, plastic case LED Power Supply

/ 80W Zasilacz stałonapięciowy DALI-2 oraz ściemnianie typu push, obudowa z tworzywa

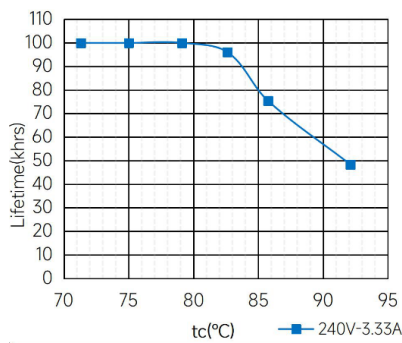


## PIN ASSIGNMENT / WYPROWADZENIA

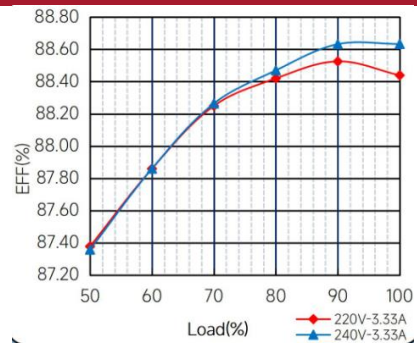
<b>PRI</b> Push-DIM □ DA ← L □ DA ← N □ AC-N □ AC-L  <b>220-240VAC</b> 0.5-1.5mm <sup>2</sup> wire for input	 GLOBAL LEADER POWER  <b>GTPC-80-24-S-DA</b>   5 902135 115554  GLOBAL LEADER POWER MFL Power Elektro Sp. z o.o. ul. Handlowa 13 41-807 Zabrze	UN: 220-240 V- fn: 50/60 Hz IN: 0.62 A max. ta: 45°C	Irated: 3.33 A max. Urated: 24 Vdc (C.V.) Prated: 80 W max. tc: 85°C	LED + □ LED - □ LED + □ LED - □ <b>SEC</b> 24V = 3.33A 0.5-1.5mm <sup>2</sup> wire for output
		Made in Poland CONSTANT VOLTAGE 		

No. / Nr	FUNCTION / FUNKCJA	No. / Nr	FUNCTION / FUNKCJA
1.	<b>DA OR LIVE FOR PUSH DIMMING</b> / DA LUB ZACISK FAZOWY DLA ŚCIEMNIANIA TYPU PUSH	5.	<b>OUTPUT: V+</b> / WYJŚCIE: V+
2.	<b>DA OR NEUTRAL FOR PUSH DIMMING</b> / DA LUB ZACISK NEUTRALNY DLA ŚCIEMNIANIA TYPU PUSH	6.	<b>OUTPUT: V-</b> / WYJŚCIE: V-
3.	<b>INPUT: AC/N</b> / WEJŚCIE: AC/N	7.	<b>OUTPUT: V+</b> / WYJŚCIE: V+
4.	<b>INPUT: AC/L</b> / WEJŚCIE: AC/L	8.	<b>OUTPUT: V-</b> / WYJŚCIE: V-

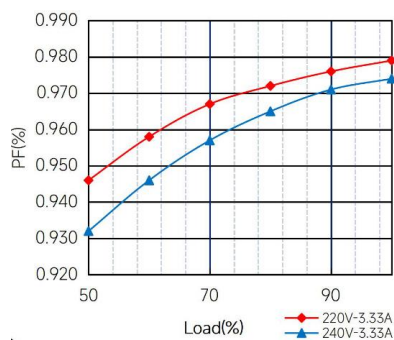
### LIFETIME CURVE / CHARAKTERYSTYKA ŻYWOTNOŚCI



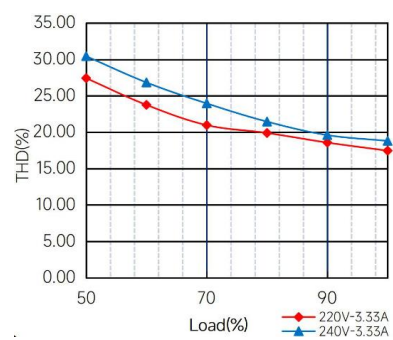
### EFFICIENCY CURVE / CHARAKTERYSTYKA SPRAWNOŚCI



### PF CURVE / CHARAKTERYSTYKA WSPÓŁCZYNNIKA MOCY PF



### THD CURVE / CHARAKTERYSTYKA THD



### OPERATING WINDOW / OKNO PRACY

